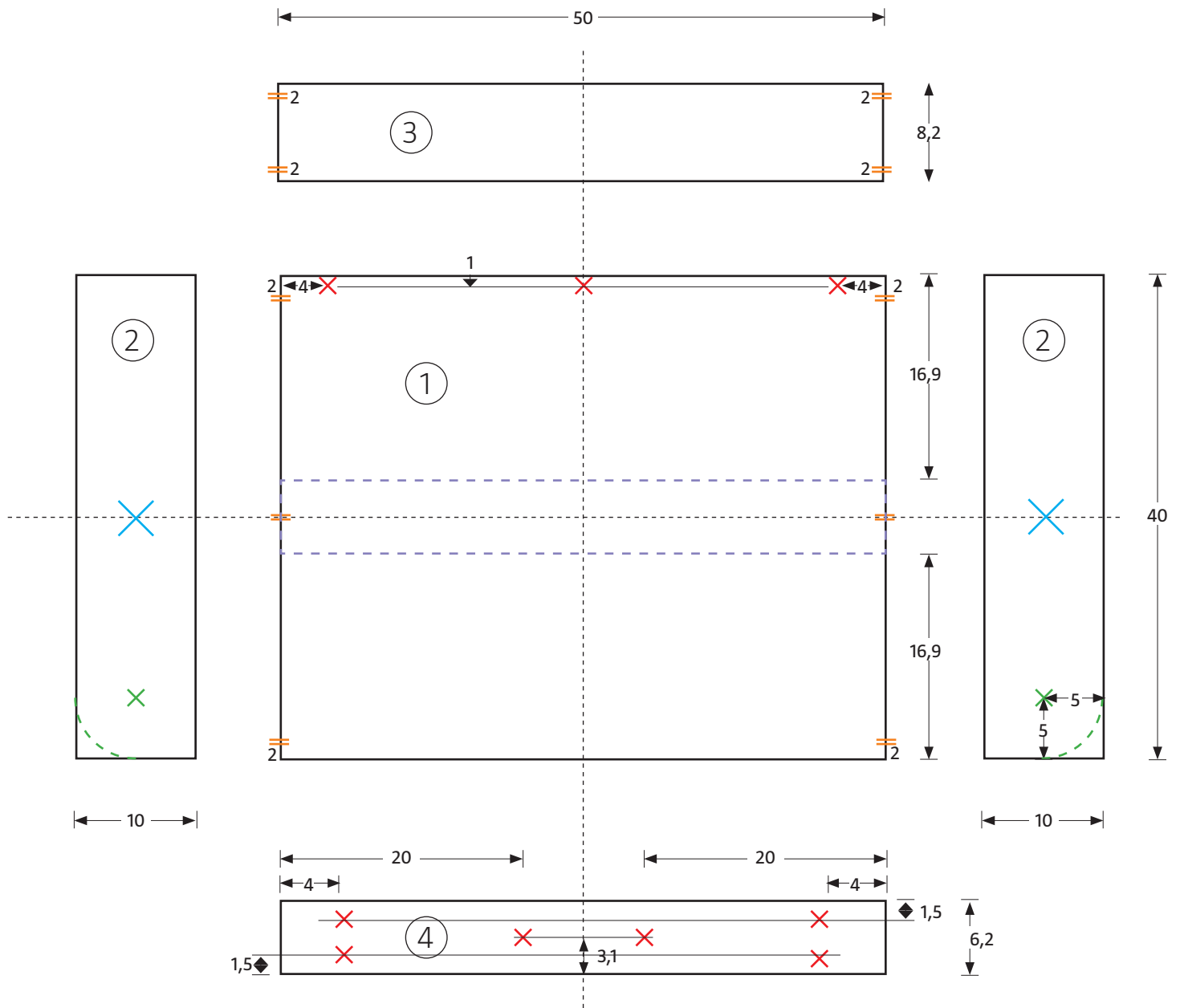


BALKONBAR






(1/3)

Zuschnitte aus Leimholzplatten 80 x 40 x 1,8 (alle Angaben in cm)



(Die Breite der Trägerplatte ergibt sich aus der Breite des Handlaufs+2mm)

- ① Bodenplatte 50 x 40 cm
- ② Seitenwand 40 x 10 cm
- ③ Rückwand 50 x 8,2 cm
- ④ Trägerplatte 50 x 6,2 cm

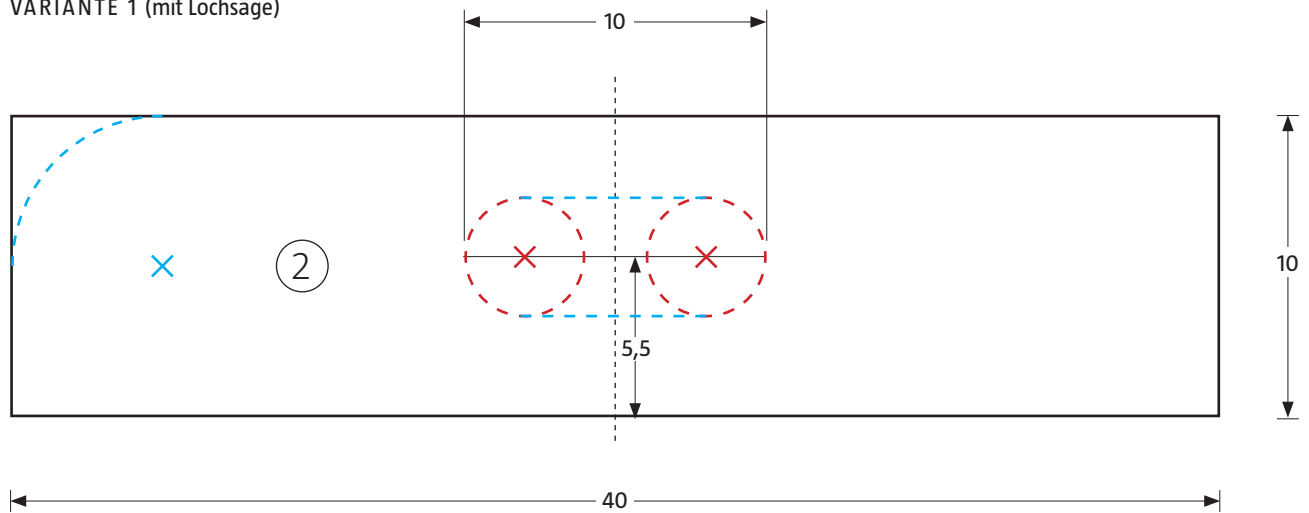
-  Markierung für Zirkel
-  Bohrung für 4 x 30 mm Schrauben
-  Bohrung für Holzdübel mit 10 mm Holzbohrer, 25 mm tief
-  Grifflöcher (siehe Detailzeichnung)
-  Position Trägerplatte auf der Unterseite

BALKONBAR

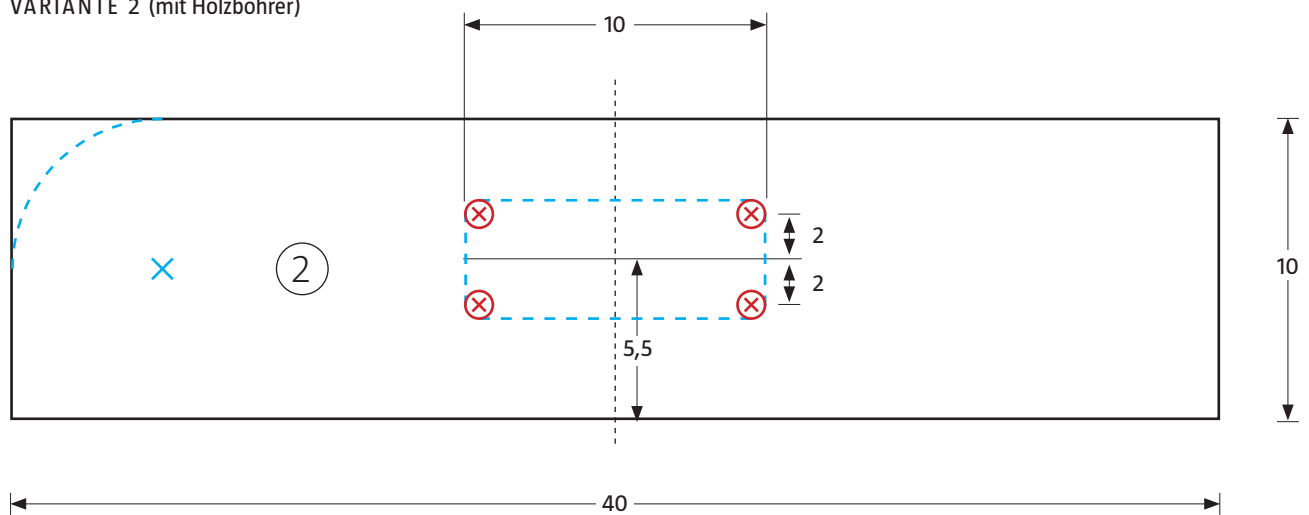
(2/3)

Detail für Grifflöcher in den Seitenteilen (alle Angaben in cm)

VARIANTE 1 (mit Lochsäge)



VARIANTE 2 (mit Holzbohrer)



Markierung für Lochsäge \varnothing 44mm

--- Markierung für Stichsäge

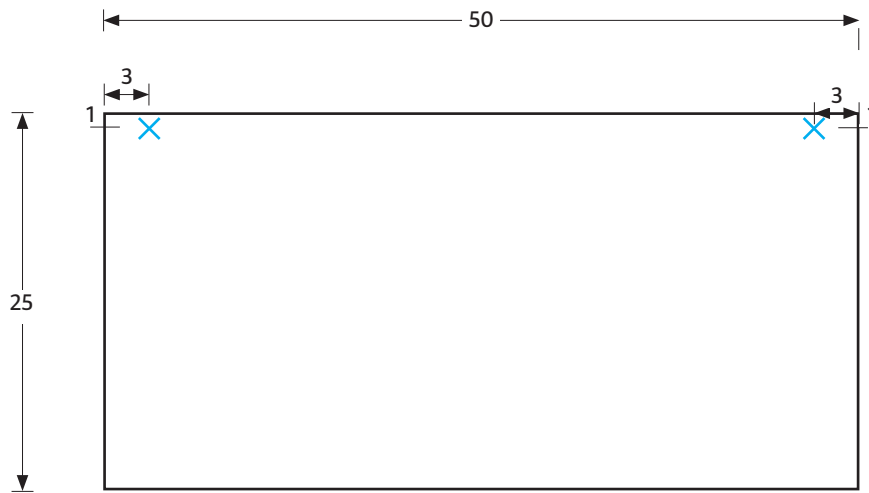


Markierung für 12 mm Holzbohrer

BALKONBAR

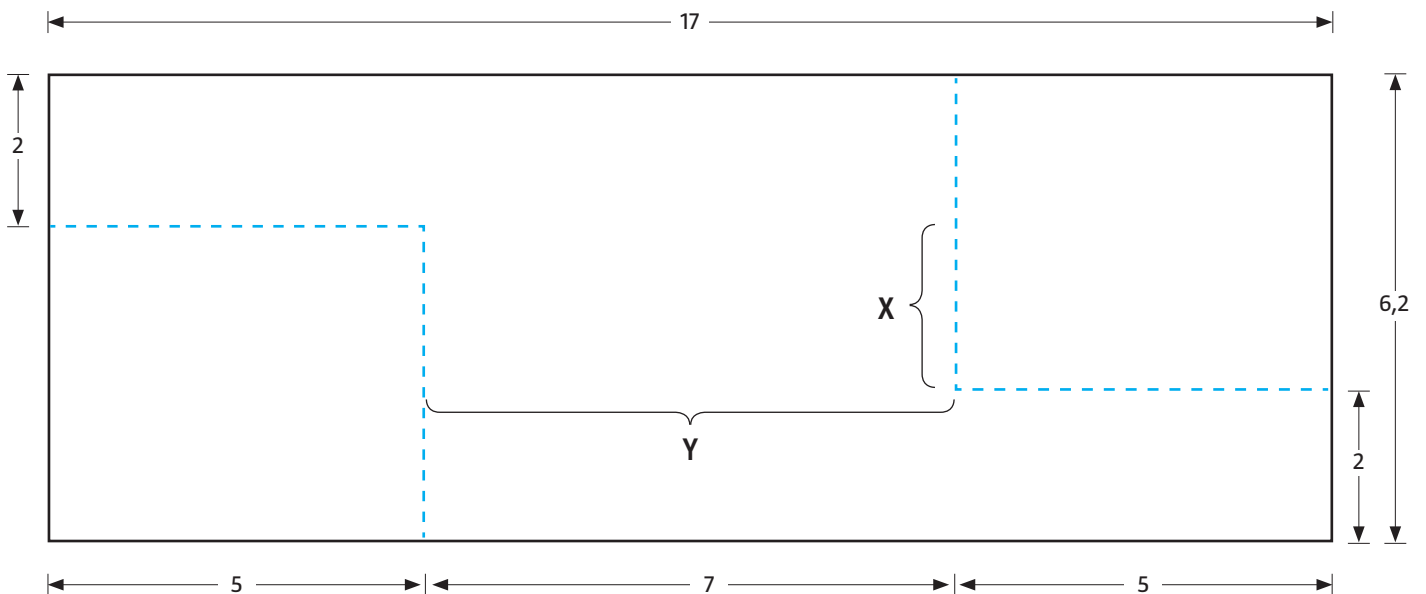
(3/3)

2 x Ansteckbretter 50 x 25 (alle Angaben in cm)



✕ Markierung für Bohrung und Verschraubung mit 40 x 30 mm Edelstahlschrauben

Antikippschutz (alle Angaben in cm)



--- Markierung für Stichsäge

Die Maße des Zuschnittes ergeben sich aus der Breite des Handlaufs (6 cm+2 mm), sowie der Breite und Abstände der Füllstäbe:

X = Breite der Füllstäbe plus 2 mm

Y = Abstand der Füllstäbe minus 3 cm