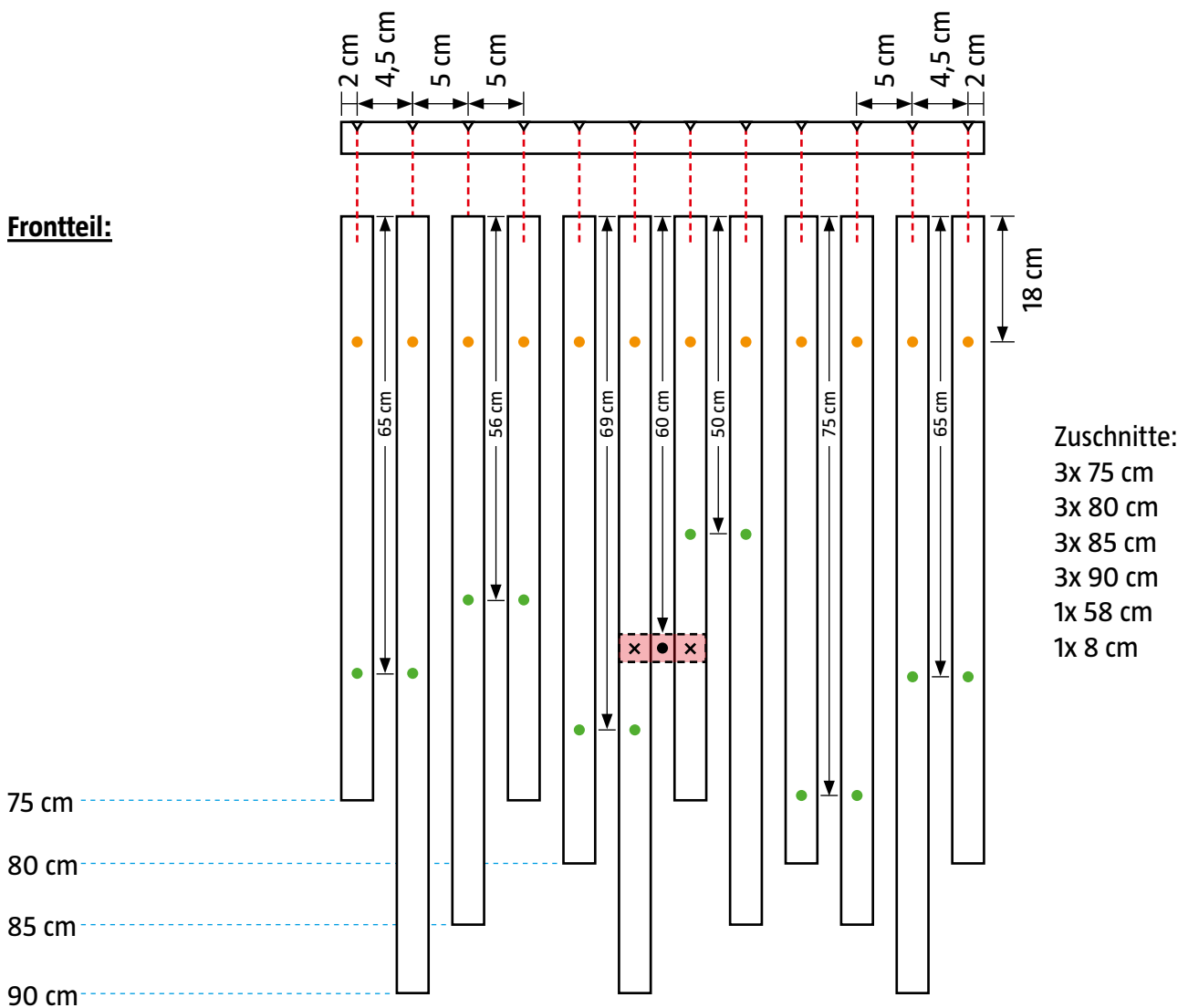
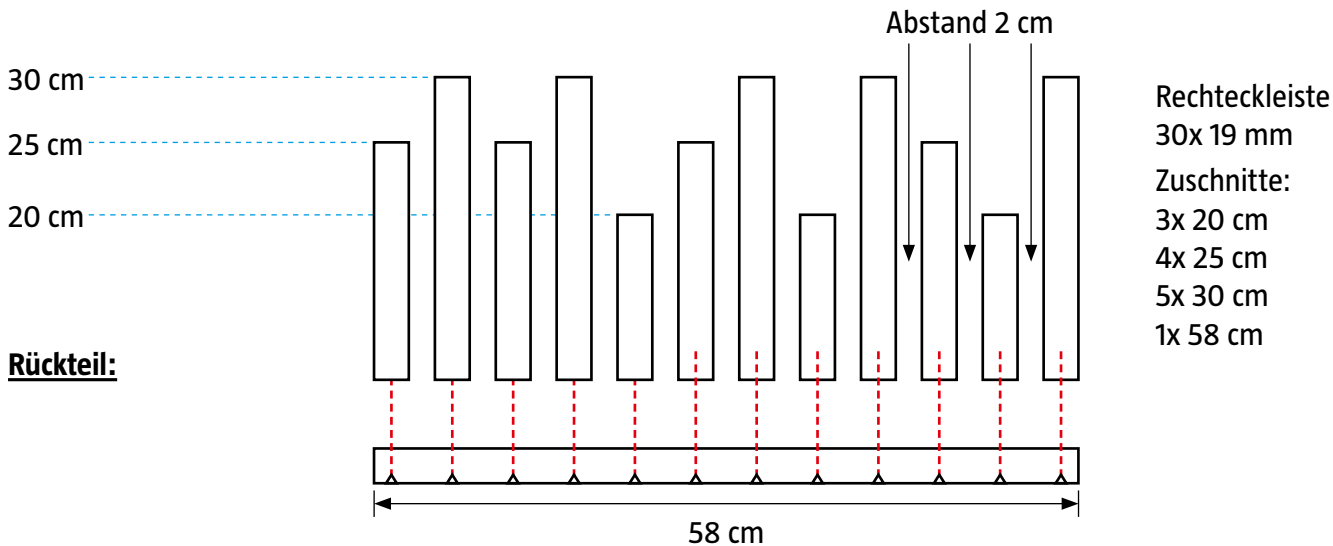


Zeichnung Balkonbar Rück- & Frontteil

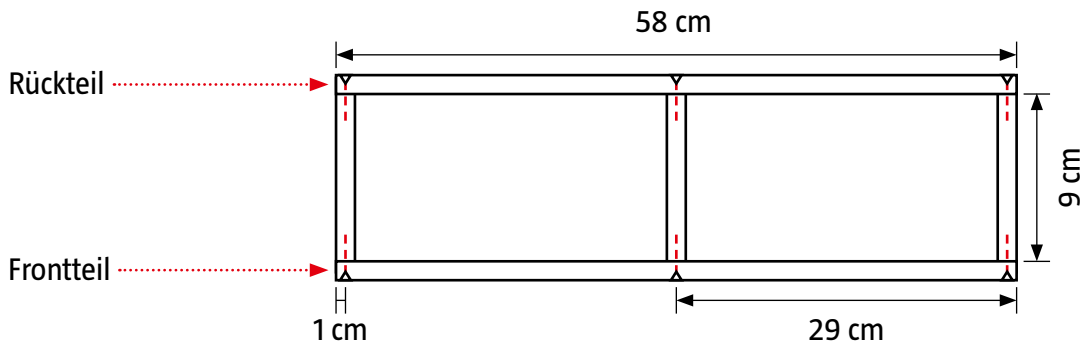


➤ - - - - - (Verleimung &) Verschraubung mit 4x45 mm Holzschrauben

- Bohrpunkte für 4 mm Holzbohrer (für Tablettablage)
Für Verschraubung mit 4x30 mm Holzschrauben
- Bohrpunkte für 4 mm Holzbohrer (für Regalböden)
Für Verschraubung mit 4x45 mm Holzschrauben

⊠ ● ⊠ Positionierung Kippschutz

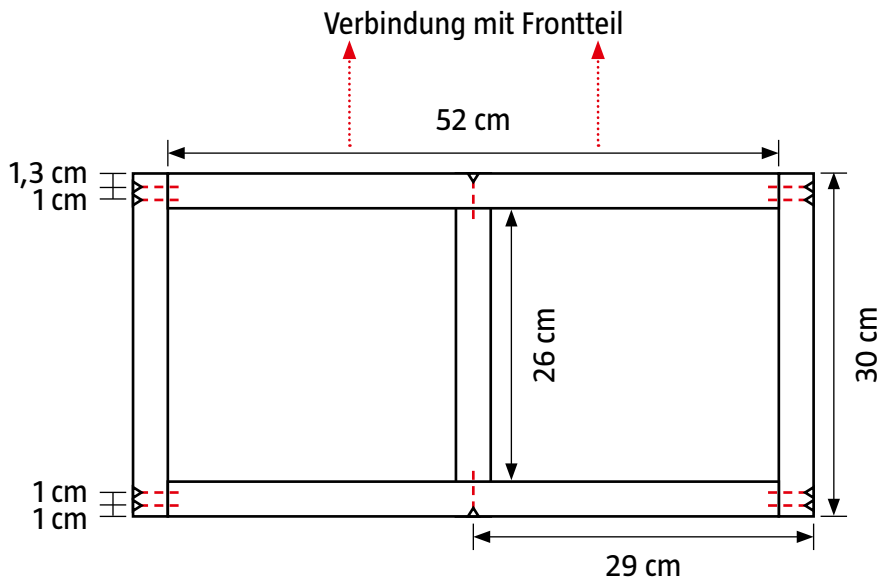
Verbindung Front- & Rückteil:



Rechteckleiste
30x 19 mm
Zuschnitte:
3x 9 cm

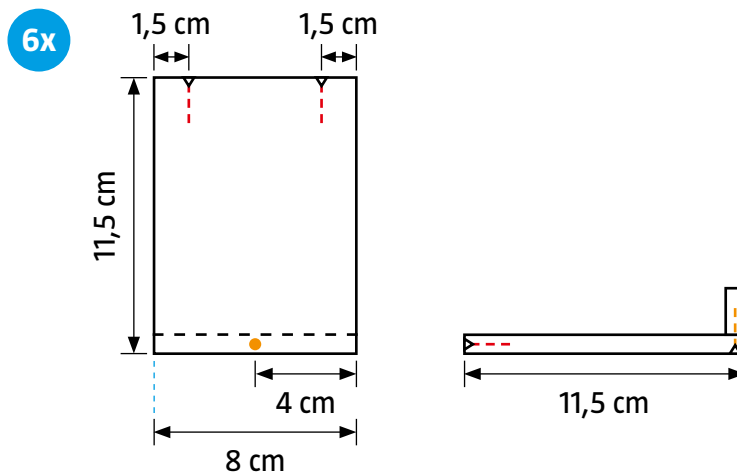
▶ - - (Verleimung &) Verschraubung mit 4x45 mm Holzschrauben

Tablettablage:



Zuschnitte:
2x 52 cm
2x 30 cm
1x 26 cm

Regalbögen:



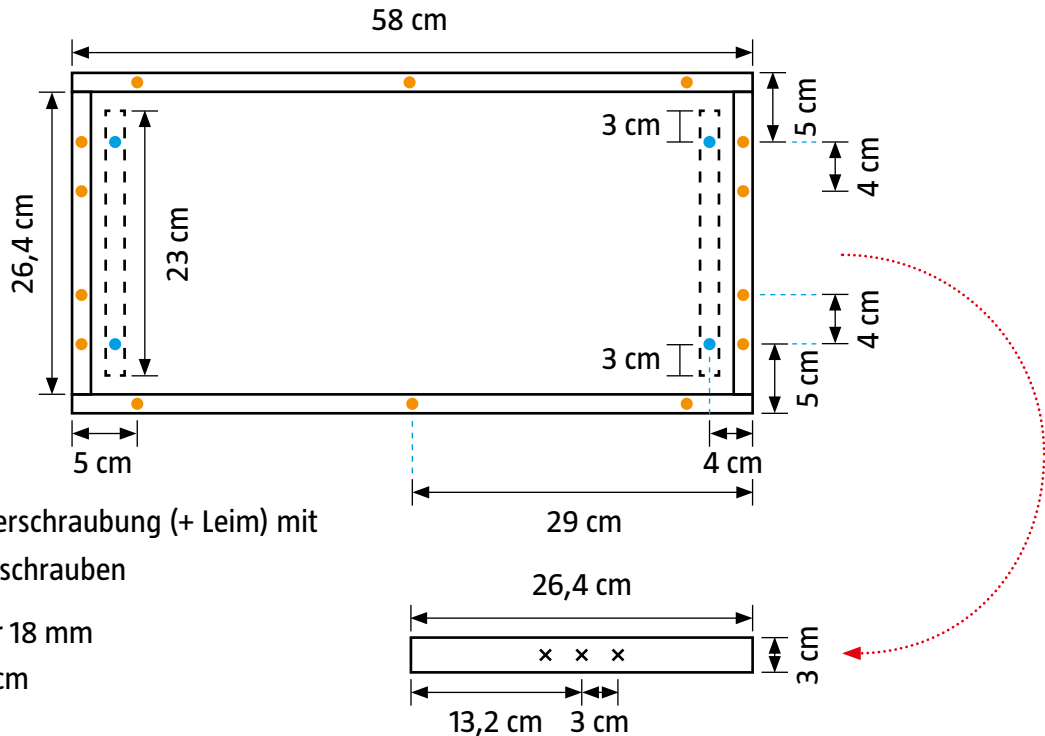
Rechteckleiste 80x 19 mm
Zuschnitte: 6x 11,5 cm

Rechteckleiste 20x 13 mm
Zuschnitte: 6x 8 cm

● - - (Verleimung &) Verschraubung mit 4x30 mm Holzschrauben

Zeichnung Balkonbar

Tablett:



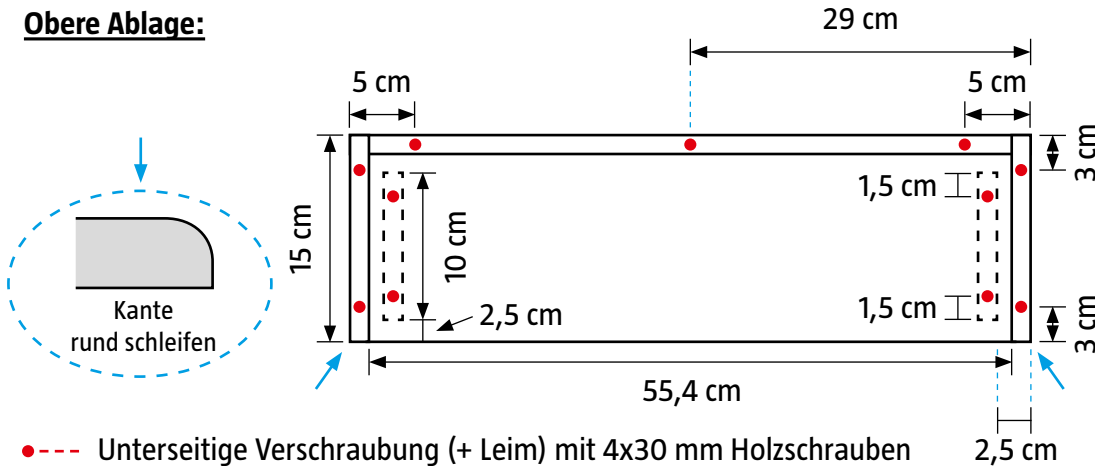
- - - - Unterseitige Verschraubung (+ Leim) mit
- - - - 4x45 mm Holzschrauben

Leimholzplatte Kiefer 18 mm
Zuschnitt: 1x 58x30 cm

Rechteckleiste 30x 19 mm
Zuschnitt: 2x 58 cm
2x 26,4 cm
2x 23 cm

x Bohrmarkierungen für
Forstnerbohrer 20 mm ϕ

Obere Ablage:

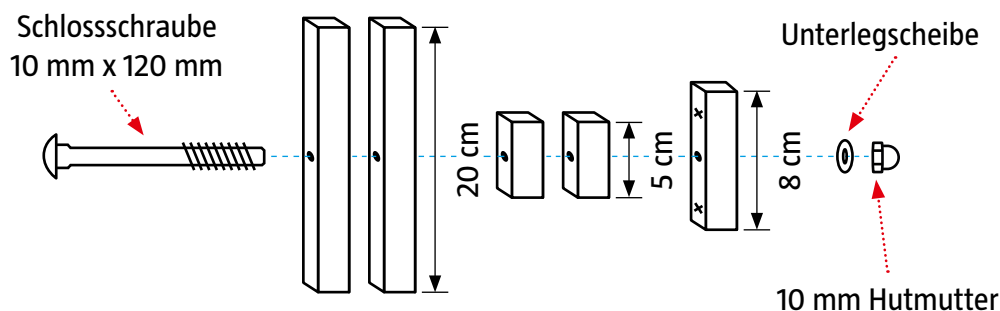


- - - - Unterseitige Verschraubung (+ Leim) mit 4x30 mm Holzschrauben

Leimholzplatte
Kiefer 19 mm
Zuschnitt:
1x 15x58 cm

Rechteckleiste
20x 13 mm
Zuschnitt:
1x 55,4 cm
2x 15 cm
2x 10 cm

Kippschutz:



Rechteckleiste
30x 19 mm
Zuschnitt:
2x 20 cm
2x 5 cm
1x 8 cm

- Bohrung mit 10 mm Holzbohrer
- x Verschraubung Rückseite / Frontteil