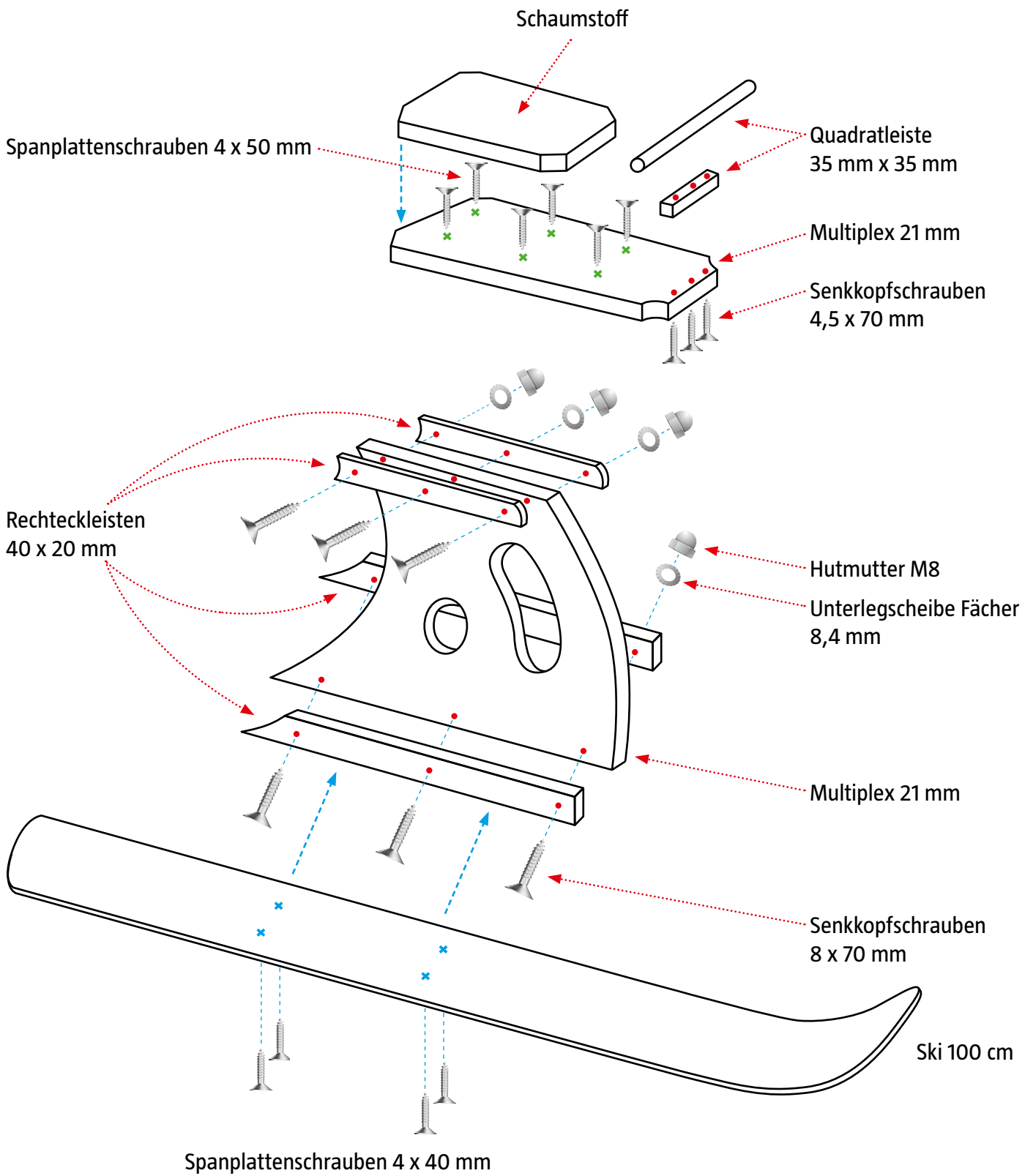
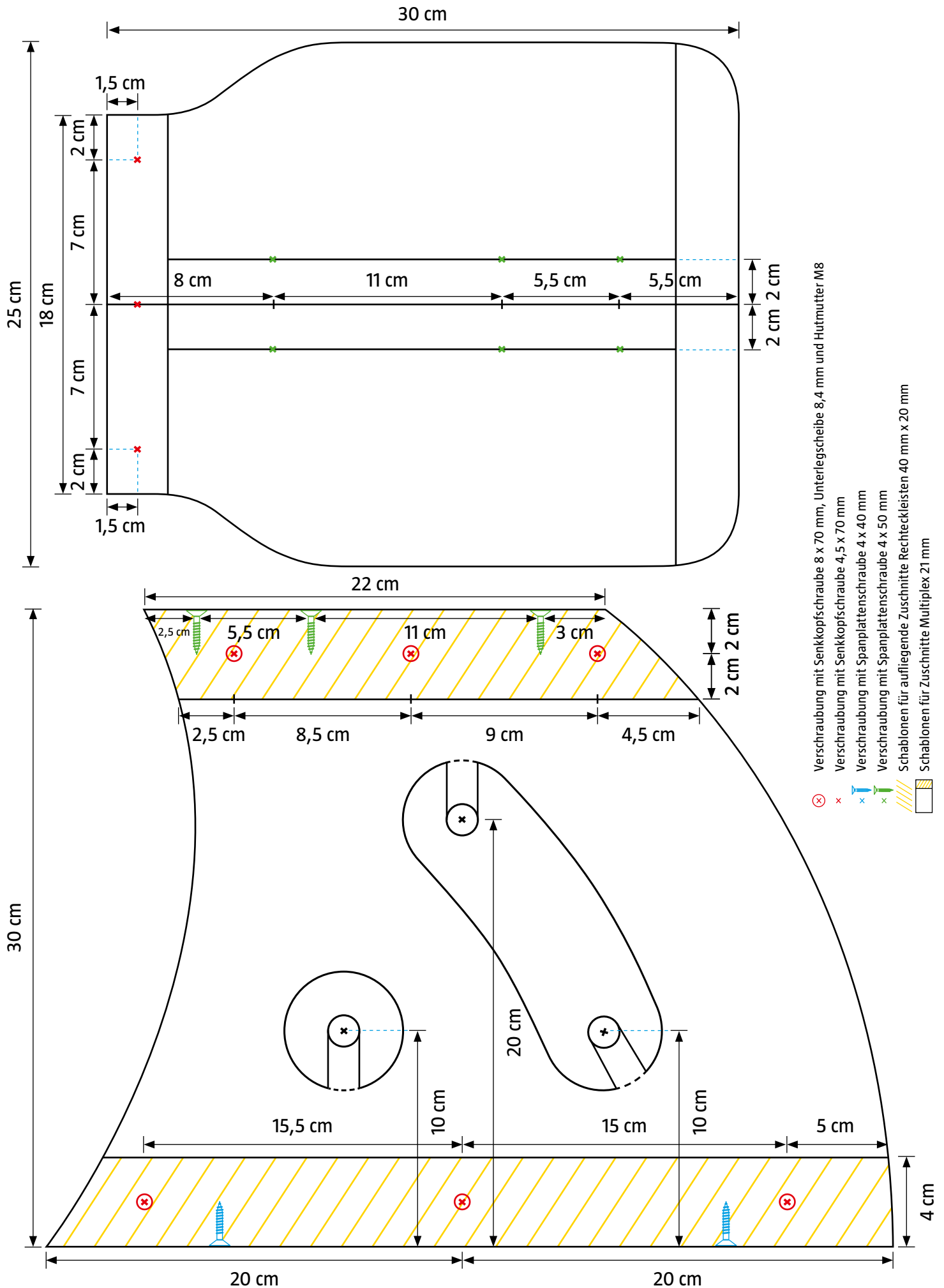


Zeichnung 1 Diy Skiböckl

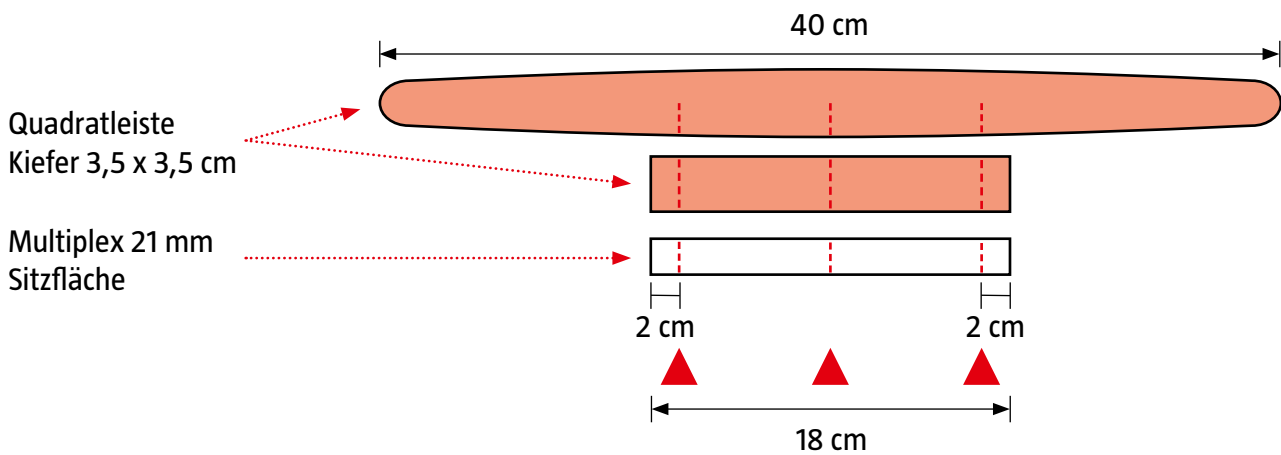


Zeichnung 2 Diy Skiböckl



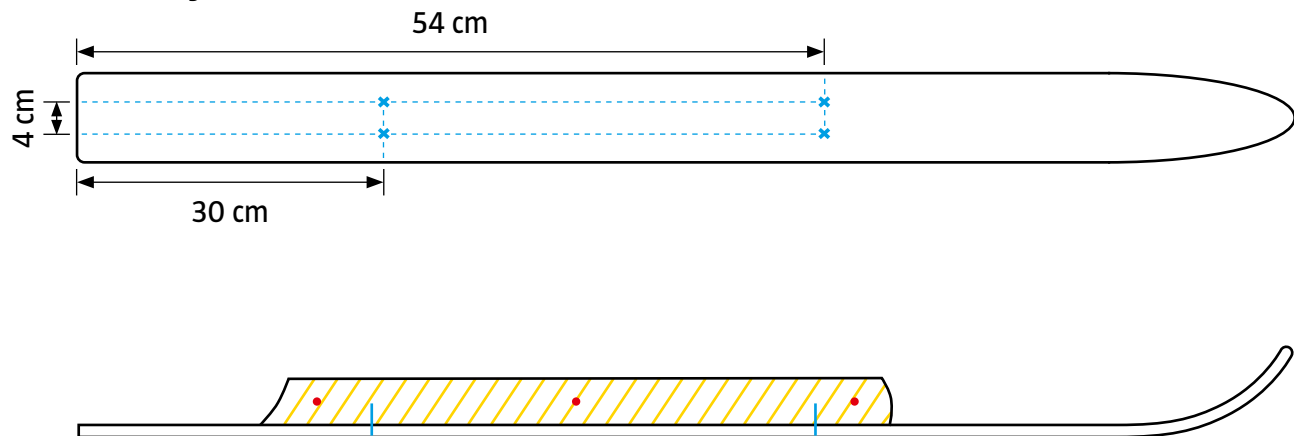
Zeichnung 3 Diy Skiböckl

Haltegriff



▲ Verschraubung mit 4,5 x 70 mm Senkkopfschraube

Ski 100 cm lang



✕ Verschraubung mit Spanplattenschraube 4 x 40 mm