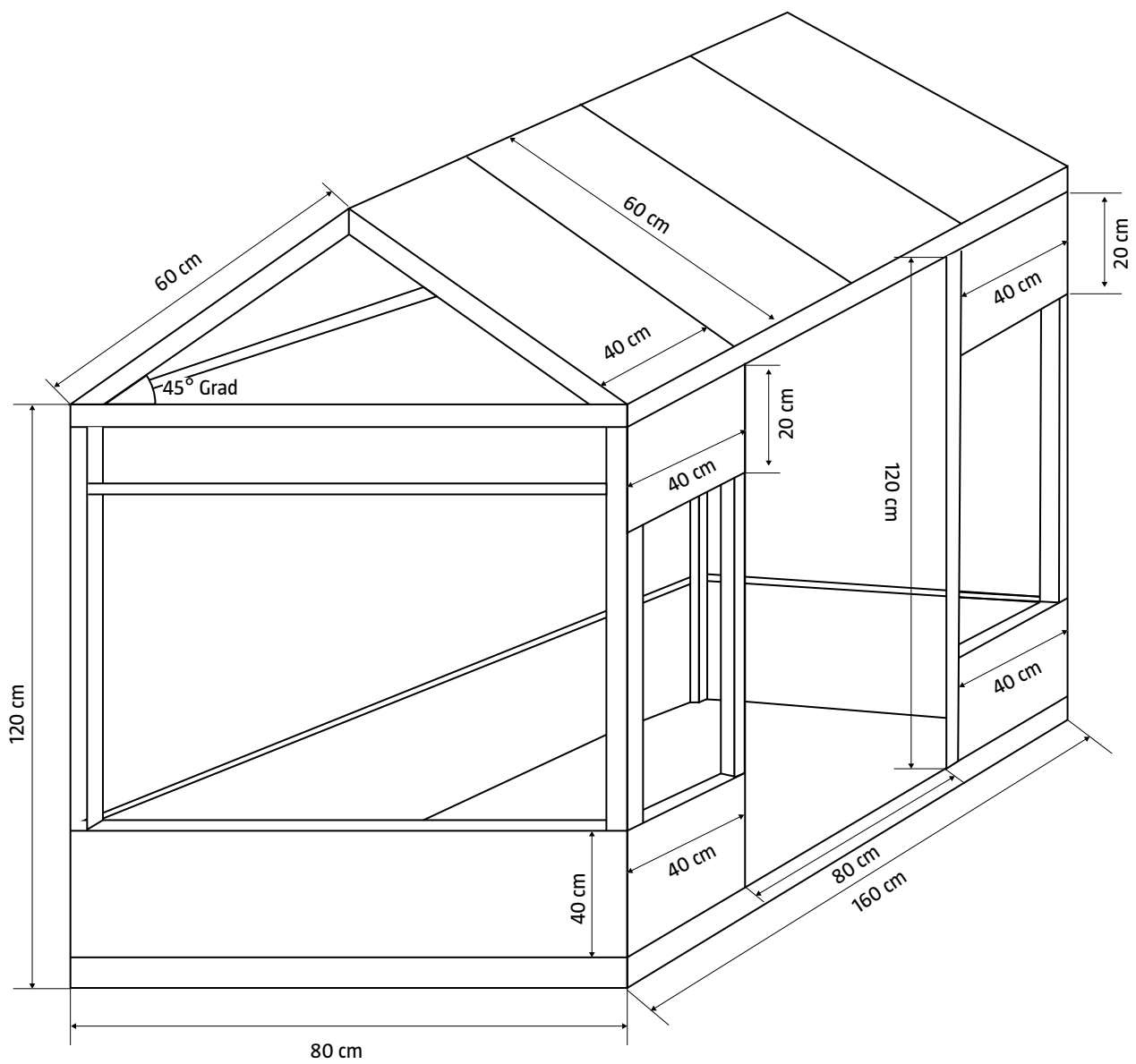


KINDERHAUS

(1/3)

Grundaufbau Haus



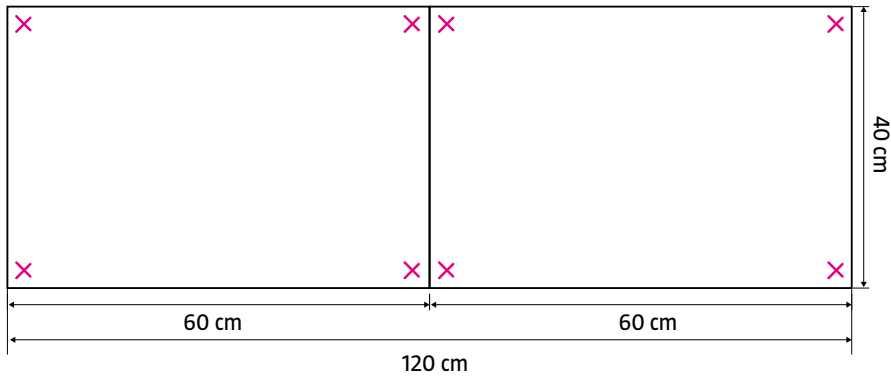
KINDERHAUS

(2/3)

Zuschnitt Leimholzplatten

Dachplatten

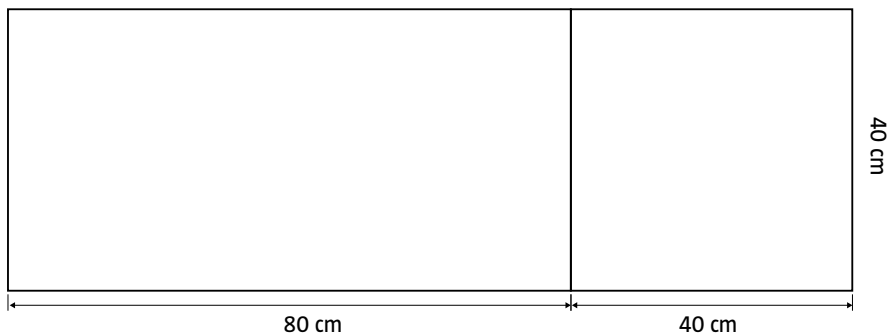
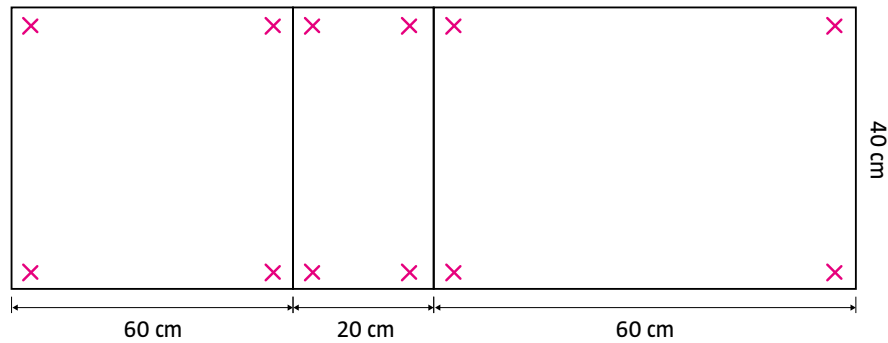
3 x 120 x 40 x 18 cm



Eingangsbereich

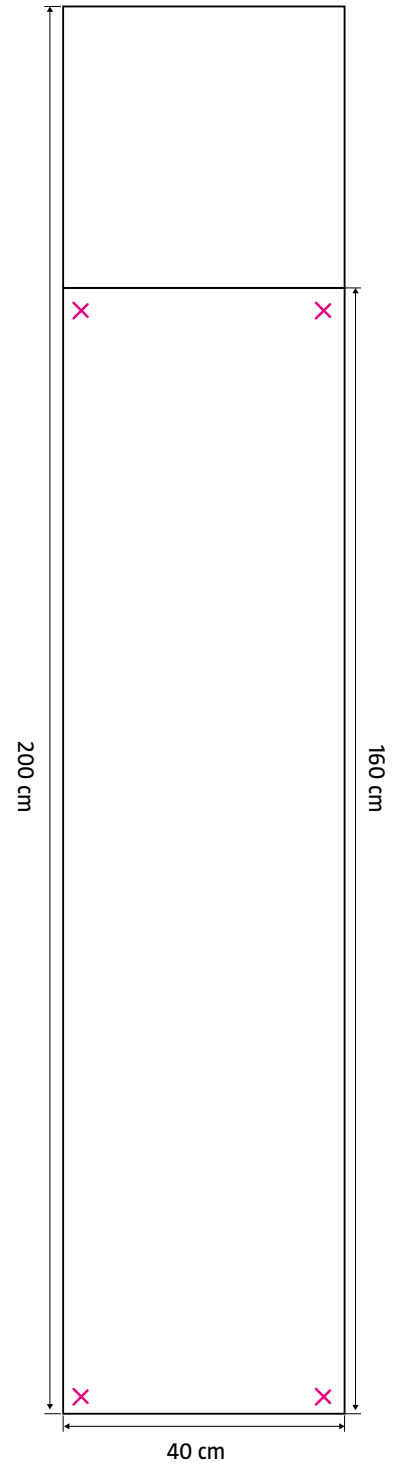
2 x 120 x 40 x 18 cm

Die beiden 60 cm Platten werden für das Dach verwendet.



Seitenbereich

2 x 120 x 40 x 18 cm



KINDERHAUS

(3/3)

Zuschnitt Kanthölzer

